

B- Line

B-Line S.r.l.
Via Galileo Galilei, 13/B
35030 - Sarameola di Rubano (PD)
ITALY

T. +39 049 8978245
F. +39 049 633499
E. info@b-line.it
W. b-line.it

FONDA

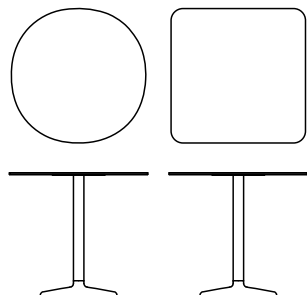
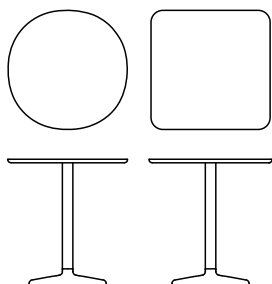
Design by Maddalena Casadei

DATI TECNICI / TECHNICAL DATA

- IT** Un tavolo dalle linee quasi archetipe, nato da una rielaborazione ammorbidita delle geometrie. La base soft round in cemento colorato in pasta, su palette a catalogo o anche con tonalità custom, accoglie la struttura cilindrica in metallo che sostiene il piano nelle versioni MDF o laminato. Disponibile in 2 altezze, con piano a forma quadrata e angoli arrotondati oppure a forma curvilinea generata dalla combinazione di archi derivati da cerchi di diverso diametro.
- EN** A table with almost archetypal lines, born of a softened re-elaboration of its geometries. The soft round concrete base, coloured in the mass from the catalogue palette or even colour customised, houses the cylindrical metal structure supporting the top in the MDF or laminate versions. It is available in 2 heights, with a square shaped top and rounded corners, or a curving shape formed by the combination of arches evolving from circles of different diameters.
- DE** Ein Tisch mit nahezu archetypischer Linienführung, entstanden aus einer weicheren Neubearbeitung der Formen. Der weiche, runde Fuß aus durchgefärbtem Zement in den im Katalog abgebildeten Farben oder auch nach Kundenwunsch umschließt eine zylinderförmige Metallkonstruktion, die die Tischplatte in den Versionen MDF oder Laminat trägt. Erhältlich in zwei Höhenausführungen, mit quadratischer Tischplatte und abgerundeten Ecken oder mit kurviger Form, die durch eine Kombination von Bögen verschieden großer Kreise entsteht.
- FR** Une table aux lignes presque archétypales, résultat d'une réélaboration adoucie des formes. La base soft round en ciment coloré dans la pâte, avec les couleurs disponibles dans le nuancier du catalogue ou même avec des teintes personnalisées, accueille la structure métallique cylindrique qui soutient le plateau en version MDF ou stratifié. Disponible en 2 hauteurs, avec un plateau carré et des angles arrondis ou à la forme curviligne générée par la combinaison d'arcs qui dérivent de cercles aux différents diamètres.
- ES** Una mesa de líneas casi arquetípicas, nacida de una reelaboración suavizada de las geometrías. La base soft round de cemento coloreado en masa según la paleta en catálogo o incluso con tonalidades personalizadas, recibe la estructura cilíndrica metálica que sostiene el plano, en las versiones MDF o laminado. Está disponible en 2 alturas, con plano de forma cuadrada y ángulos redondeados o bien con forma curvilínea generada por la combinación de arcos derivados de círculos de diámetro distinto.

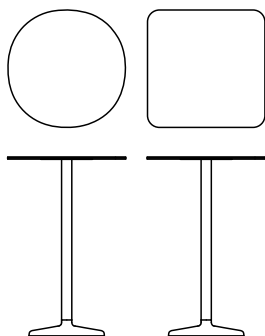
MDF
H 740 — Ø700-800
— 700x700
— 800x800

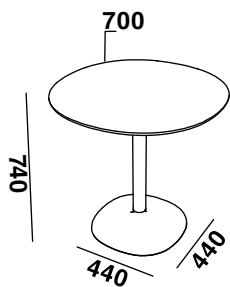
Laminato/Laminate
H 730 — Ø590-690-790
— 590x590
— 690x690
— 790x790



Laminato/Laminate
H 1050 — Ø590-690
— 590x590
— 690x690

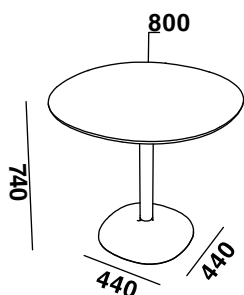
CATAS TEST REPORT
250585





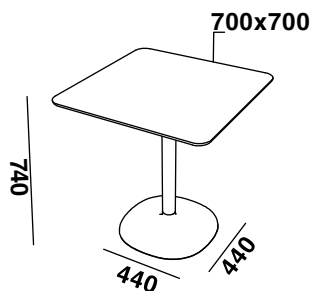
MOD. FD01MDFB70

1	kg 26,30	kg 29,40	3	m³ 0,16	
Pezzi per collo Pieces per parcel Stückzahl pro Frachtstück Pièces par colis Piezas por bulto	Peso netto Net weight Nettogewicht Poids net Peso neto	Peso lordo Gross weight Bruttogewicht Poids brut Peso bruto	Numero colli Number of parcels Anzahl Frachtstücke Nombre de colis Número de bultos	Volume totale Total volume Gesamtvolumen Volume total Volumen total	Dimensioni Measures Abmessungen Dimensions Dimensiones



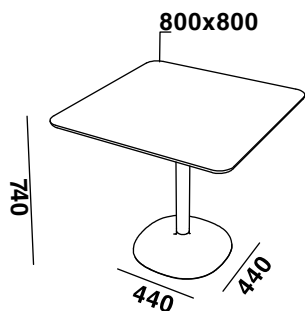
MOD. FD01MDFB80

1	kg 28,20	kg 31,70	3	m³ 0,17	
Pezzi per collo Pieces per parcel Stückzahl pro Frachtstück Pièces par colis Piezas por bulto	Peso netto Net weight Nettogewicht Poids net Peso neto	Peso lordo Gross weight Bruttogewicht Poids brut Peso bruto	Numero colli Number of parcels Anzahl Frachtstücke Nombre de colis Número de bultos	Volume totale Total volume Gesamtvolumen Volume total Volumen total	Dimensioni Measures Abmessungen Dimensions Dimensiones



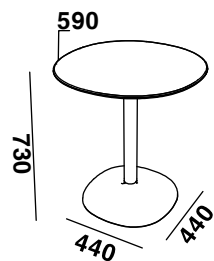
MOD. FD02MDFB70

1	kg 27,70	kg 30,80	3	m³ 0,16	
Pezzi per collo Pieces per parcel Stückzahl pro Frachtstück Pièces par colis Piezas por bulto	Peso netto Net weight Nettogewicht Poids net Peso neto	Peso lordo Gross weight Bruttogewicht Poids brut Peso bruto	Numero colli Number of parcels Anzahl Frachtstücke Nombre de colis Número de bultos	Volume totale Total volume Gesamtvolumen Volume total Volumen total	Dimensioni Measures Abmessungen Dimensions Dimensiones



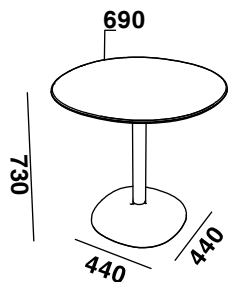
MOD. FD02MDFB80

1	kg 30,10	kg 33,60	3	m ³ 0,17	
Pezzi per collo Pieces per parcel Stückzahl pro Frachtstück Pièces par colis Piezas por bulto	Peso netto Net weight Nettogewicht Poids net Peso neto	Peso lordo Gross weight Bruttogewicht Poids brut Peso bruto	Numero colli Number of parcels Anzahl Frachtstücke Nombre de colis Número de bultos	Volume totale Total volume Gesamtvolumen Volume total Volumen total	Dimensioni Measures Abmessungen Dimensions Dimensiones



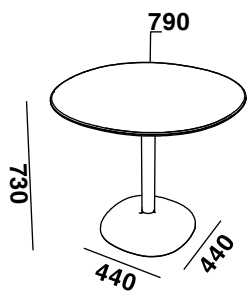
MOD. FD01LB59 / FD01LN59

1	kg 24,30	kg 27,00	3	m ³ 0,15	
Pezzi per collo Pieces per parcel Stückzahl pro Frachtstück Pièces par colis Piezas por bulto	Peso netto Net weight Nettogewicht Poids net Peso neto	Peso lordo Gross weight Bruttogewicht Poids brut Peso bruto	Numero colli Number of parcels Anzahl Frachtstücke Nombre de colis Número de bultos	Volume totale Total volume Gesamtvolumen Volume total Volumen total	Dimensioni Measures Abmessungen Dimensions Dimensiones



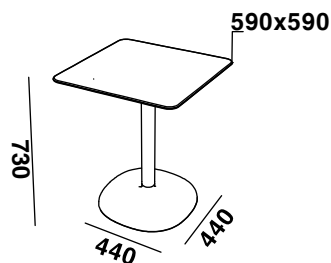
MOD. FD01LB69 / FD01LN69

1	kg 25,70	kg 28,40	3	m ³ 0,16	
Pezzi per collo Pieces per parcel Stückzahl pro Frachtstück Pièces par colis Piezas por bulto	Peso netto Net weight Nettogewicht Poids net Peso neto	Peso lordo Gross weight Bruttogewicht Poids brut Peso bruto	Numero colli Number of parcels Anzahl Frachtstücke Nombre de colis Número de bultos	Volume totale Total volume Gesamtvolumen Volume total Volumen total	Dimensioni Measures Abmessungen Dimensions Dimensiones



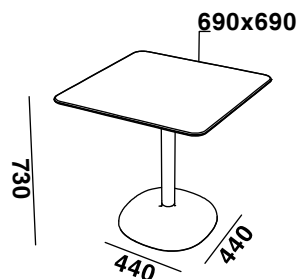
MOD. FD01LB79 / FD01LN79

1	kg 27,60	kg 30,30	3	m³ 0,17	
Pezzi per collo Pieces per parcel Stückzahl pro Frachtstück Pièces par colis Piezas por bulto	Peso netto Net weight Nettogewicht Poids net Peso neto	Peso lordo Gross weight Bruttogewicht Poids brut Peso bruto	Numero colli Number of parcels Anzahl Frachtstücke Nombre de colis Número de bultos	Volume totale Total volume Gesamtvolumen Volume total Volumen total	Dimensioni Measures Abmessungen Dimensions Dimensiones



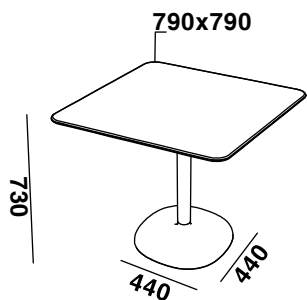
MOD. FD02LB59 / FD02LN59

1	kg 25,80	kg 28,50	3	m³ 0,15	
Pezzi per collo Pieces per parcel Stückzahl pro Frachtstück Pièces par colis Piezas por bulto	Peso netto Net weight Nettogewicht Poids net Peso neto	Peso lordo Gross weight Bruttogewicht Poids brut Peso bruto	Numero colli Number of parcels Anzahl Frachtstücke Nombre de colis Número de bultos	Volume totale Total volume Gesamtvolumen Volume total Volumen total	Dimensioni Measures Abmessungen Dimensions Dimensiones



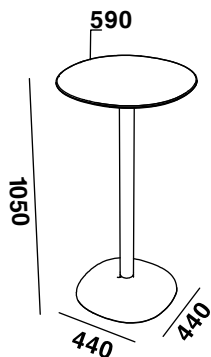
MOD. FD02LB69 / FD02LN69

1	kg 27,50	kg 30,55	3	m³ 0,16	
Pezzi per collo Pieces per parcel Stückzahl pro Frachtstück Pièces par colis Piezas por bulto	Peso netto Net weight Nettogewicht Poids net Peso neto	Peso lordo Gross weight Bruttogewicht Poids brut Peso bruto	Numero colli Number of parcels Anzahl Frachtstücke Nombre de colis Número de bultos	Volume totale Total volume Gesamtvolumen Volume total Volumen total	Dimensioni Measures Abmessungen Dimensions Dimensiones



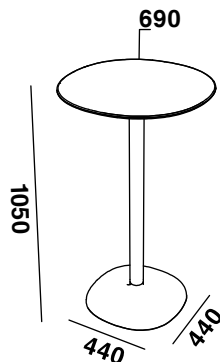
MOD. FD02LB79 / FD02LN79

1	kg 29,30	kg 32,80	3	m ³ 0,17	
Pezzi per collo Pieces per parcel Stückzahl pro Frachtstück Pièces par colis Piezas por bulto	Peso netto Net weight Nettogewicht Poids net Peso neto	Peso lordo Gross weight Bruttogewicht Poids brut Peso bruto	Numero colli Number of parcels Anzahl Frachtstücke Nombre de colis Número de bultos	Volume totale Total volume Gesamtvolumen Volume total Volumen total	Dimensioni Measures Abmessungen Dimensions Dimensiones



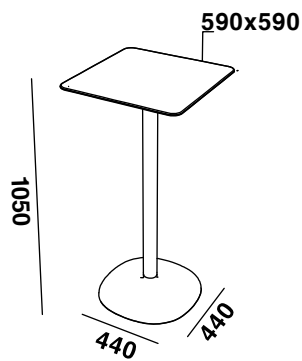
MOD. FD03LB59 / FD03LN59

1	kg 25,20	kg 27,90	3	m ³ 0,18	
Pezzi per collo Pieces per parcel Stückzahl pro Frachtstück Pièces par colis Piezas por bulto	Peso netto Net weight Nettogewicht Poids net Peso neto	Peso lordo Gross weight Bruttogewicht Poids brut Peso bruto	Numero colli Number of parcels Anzahl Frachtstücke Nombre de colis Número de bultos	Volume totale Total volume Gesamtvolumen Volume total Volumen total	Dimensioni Measures Abmessungen Dimensions Dimensiones



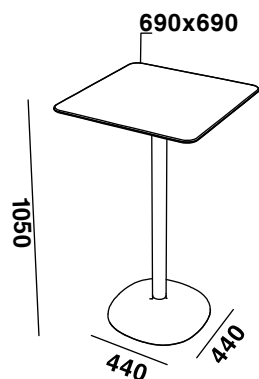
MOD. FD03LB69 / FD03LN69

1	kg 26,60	kg 29,70	3	m ³ 0,19	
Pezzi per collo Pieces per parcel Stückzahl pro Frachtstück Pièces par colis Piezas por bulto	Peso netto Net weight Nettogewicht Poids net Peso neto	Peso lordo Gross weight Bruttogewicht Poids brut Peso bruto	Numero colli Number of parcels Anzahl Frachtstücke Nombre de colis Número de bultos	Volume totale Total volume Gesamtvolumen Volume total Volumen total	Dimensioni Measures Abmessungen Dimensions Dimensiones



MOD. FD04LB59 / FD04LN59

1	kg 26,70	kg 29,40	3	m ³ 0,18	
Pezzi per collo Pieces per parcel Stückzahl pro Frachtstück Pièces par colis Piezas por bulto	Peso netto Net weight Nettogewicht Poids net Peso neto	Peso lordo Gross weight Bruttogewicht Poids brut Peso bruto	Numero colli Number of parcels Anzahl Frachtstücke Nombre de colis Número de bultos	Volume totale Total volume Gesamtvolumen Volume total Volumen total	Dimensioni Measures Abmessungen Dimensions Dimensiones



MOD. FD04LB69 / FD04LN69

1	kg 28,40	kg 31,50	3	m ³ 0,19	
Pezzi per collo Pieces per parcel Stückzahl pro Frachtstück Pièces par colis Piezas por bulto	Peso netto Net weight Nettogewicht Poids net Peso neto	Peso lordo Gross weight Bruttogewicht Poids brut Peso bruto	Numero colli Number of parcels Anzahl Frachtstücke Nombre de colis Número de bultos	Volume totale Total volume Gesamtvolumen Volume total Volumen total	Dimensioni Measures Abmessungen Dimensions Dimensiones

Piani / Tops / Tischplatten / Plateaux / Planos

- LB59 / Ø59 / 59x59**
Bianco / White / Weiß / Blanc / Blanco
- LN59 / Ø59 / 59x59**
Nero / Black / Schwarz / Noir / Negro
- LB69 / Ø69 / 69x69**
Bianco / White / Weiß / Blanc / Blanco
- LN69 / Ø69 / 69x69**
Nero / Black / Schwarz / Noir / Negro
- LB79 / Ø79 / 79x79**
Bianco / White / Weiß / Blanc / Blanco
- LN79 / Ø79 / 79x79**
Nero / Black / Schwarz / Noir / Negro
- MDFB70 / Ø70 / 70x70**
Bianco / White / Weiß / Blanc / Blanco
- MDFB80 / Ø80 / 80x80**
Bianco / White / Weiß / Blanc / Blanco

Struttura / Structure / Gestell / Structure / Estructura

Acciaio verniciato / Painted steel / Lackierter Stahl / Acier peint / Acero pintado

Finitura / Finish / Ausführung / Finition / Acabado


- Bianco / White / Weiß / Blanc / Blanco**
- Nero / Black / Schwarz / Noir / Negro**

Basamenti / Bases / Standfüße / Piètements / Bases

Cemento / Cement / Zement / Ciment / Cemento

Finitura / Finish / Ausführung / Finition / Acabado

- Concrete Grey**
- Lava Grey**
- Tulip Yellow**
- Sage Green**

 **Utilizzabile all'esterno / Can be used outdoors / Im Außenbereich verwendbar / Peut être utilisé à l'extérieur / Utilizable al aire libre**

 **Utilizzabile sotto la pioggia / Can be used in the rain / Bei Regen verwendbar / Peut être utilisé sous la pluie / Utilizable bajo la lluvia**